



# SUSPENSIONES NEUMÁTICAS

Catálogo

*Fabricadas bajo estándares de calidad ISO9001 y requerimientos específicos de las terminales.*

*Disponibles con ejes a Disco y a Tambor (Campana).*

*Adaptables a todo tipo de unidad.*

*Suspensiones especiales.*

*Stock de repuestos permanentes.*

*Garantía y servicio Post-Venta.*

*Menor Frecuencia de mantenimiento.*

*Versatilidad en los distintos tipos de ejes.*

*Costos de instalación y mantenimiento mínimos.*



### Autodireccional con aro giratorio:

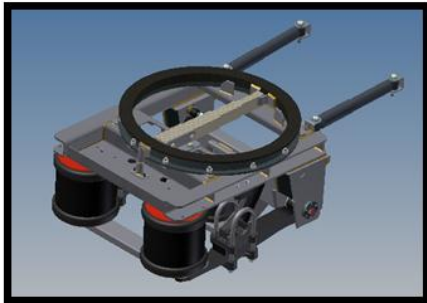
#### Aplicaciones:

- Semirremolque 2+1 y 1+1

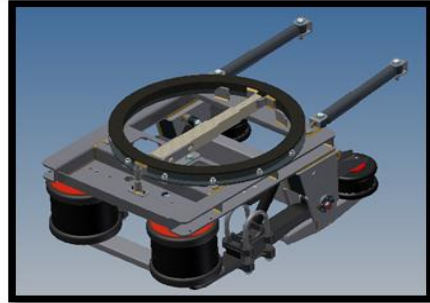
#### Datos:

- Manota estándar
- Aro giratorio Diámetro 1000mm
- Eje arriba / Eje abajo
- Levanta central o con balancín.
- Eje Freno a disco opcional.
- Angulo de Giro aro 32°.

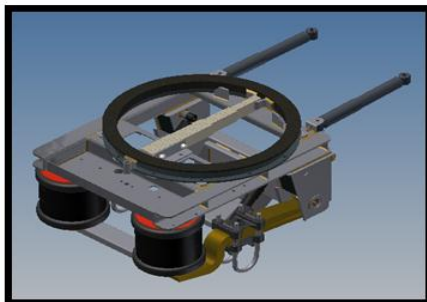
SNMET-021



SNMET-023



SNMET-022



SNMET-024



### Suspensión Neumática:

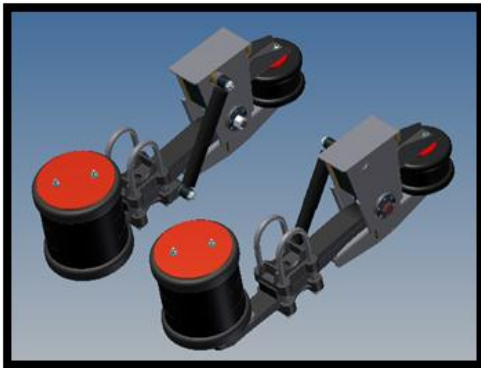
#### Aplicaciones:

- *Semirremolques 1+1*
- *2 ejes en tándem*
- *3 ejes en tándem*
- *Carretones*

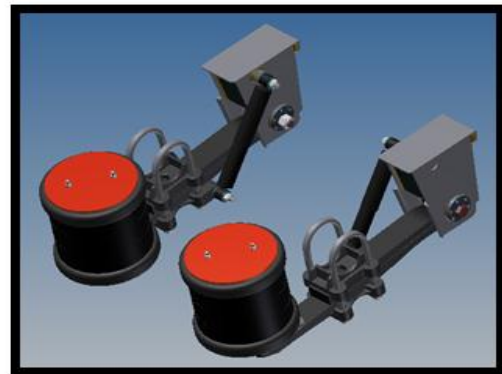
#### Datos:

- *Manota estándar*
- *Con o sin levanta eje.*
- *Cámaras de aire ( $p = 4 \frac{kg}{cm^2}$ )*

SNMET-017



SNMET-019



### **Suspensión Neumática:**

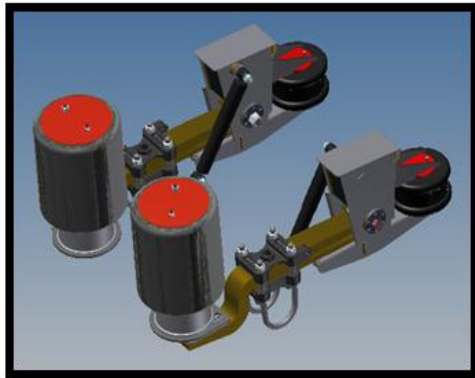
#### **Aplicaciones:**

- *Semirremolques 1+1*
- *2 ejes en tándem*
- *3 ejes en tándem*
- *Camión tractor*
- *Suspensiones Integrales.*

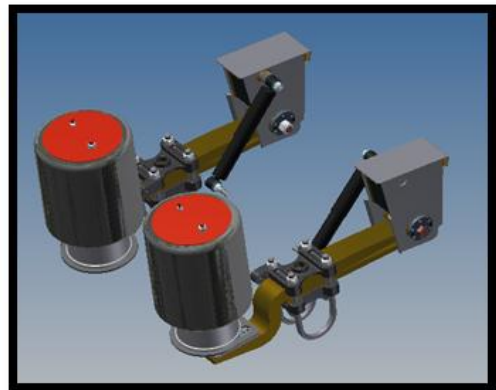
#### **Datos:**

- *Manota estándar*
- *Cámara de aire ( $p = 6 \frac{kg}{cm^2}$ )*

SNMET-018



SNMET-020



*En Metrofund Trabajamos día a día para satisfacer las necesidades de todos nuestros clientes, en un entorno de mejora continua con un staff de profesionales preparado para responder a todo tipo de reto.*



Metalúrgica Rosarina de Fundición S.R.L.

METROFUND®

Horario de atención 8:00 a 16:30 Hs.

Dr. Premoli 2587 - S2011MZP - Ciudad de Rosario, Santa Fe, Argentina

E-mail: [info@metrofund.com.ar](mailto:info@metrofund.com.ar) / TEL.: +54 (341) 4615075 / 4631731 / 4616108 Fax :

INT. 110

